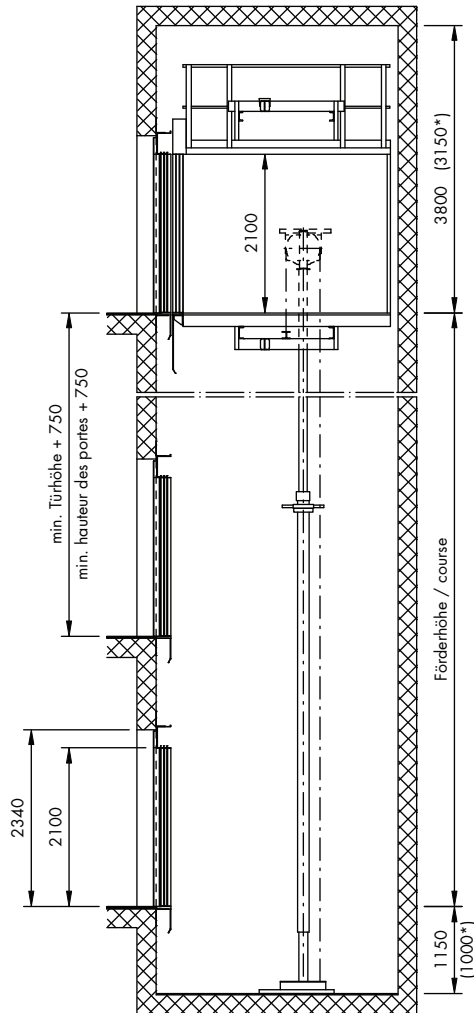


Carico

2000 kg / 26 Personen

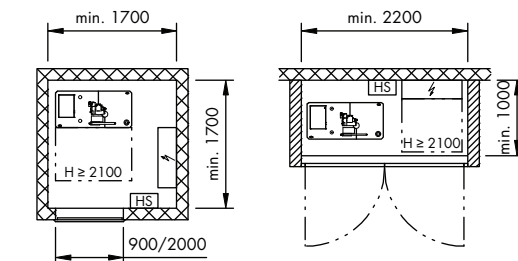
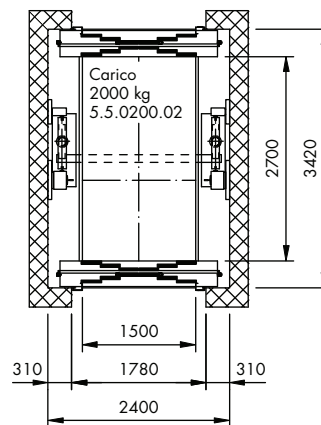
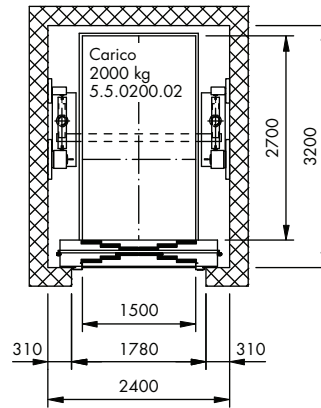
- Elektro-hydraulischer Antrieb, System Tandem 2:1
- Mit Maschinenraum oder Maschinenschrank
- 6-teilige Teleskop-Türen, zentralöffnend
- Fahrgeschwindigkeit 0.25, 0.4, 0.6 m/s
- Förderhöhe max. 15 m



Carico

2000 kg / 26 personnes

- Entraînement électro-hydraulique, système tandem 2:1
- Avec local ou armoire de machine
- Portes télescopiques centrales à 6 vantaux
- Vitesse 0.25, 0.4, 0.6 m/s
- Course maxi 15 m



Breite/Höhe Kabine und Türen im 50-mm-Raster;
Tiefe Kabine im 10-mm-Raster planbar.
Bitte bei unserem Verkauf anfragen.

Optionen:

- Sicherheitsdispositiv für reduzierte Schachtkopf- oder Schachtgrubenhöhe*
- Ausführung Maschinenraumlos (MRL) auf Anfrage
- Andere Geschwindigkeiten oder Förderhöhen

Largeur/hauteur cabine et porte par incrément de 50 mm;
profondeur cabine par incrément de 10 mm, veuillez consulter
notre service commercial.

Options:

- Dispositif de sécurité pour tête ou fosse de gaine réduite*
- Réalisation sans local de machine (MRL) sur demande
- Autres vitesses ou hauteur de course