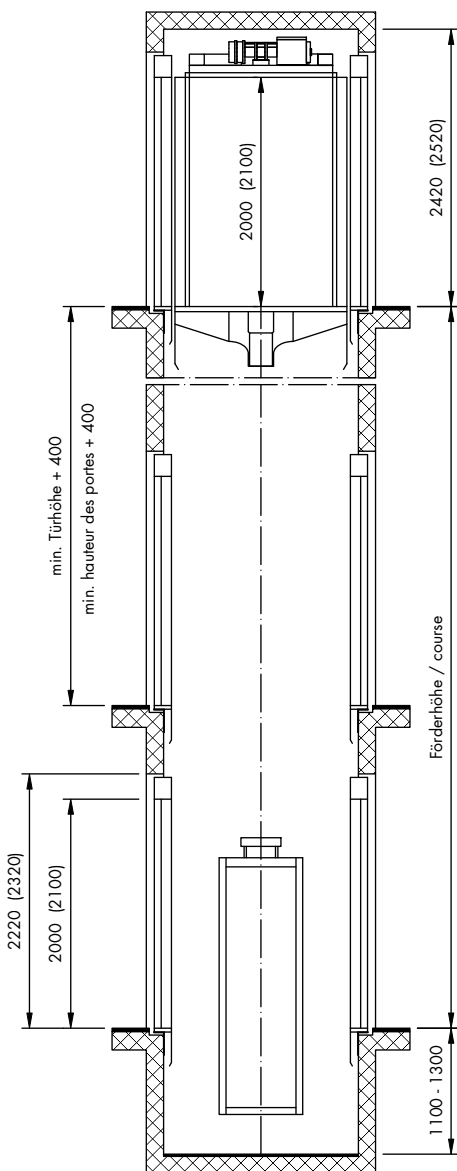


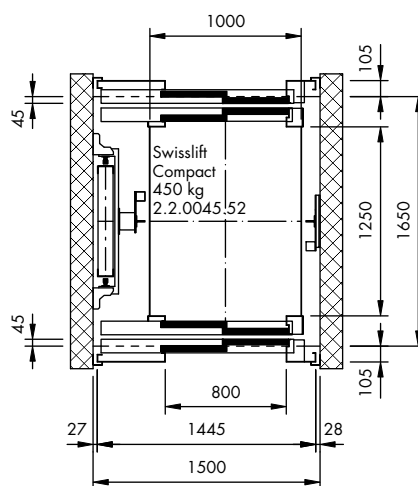
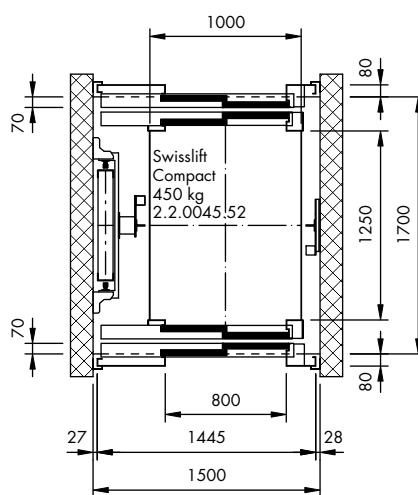
Swisslift Compact
6 Personen / 450 kg

- Ohne Dachaufbau
- Elektro-mechanischer Antrieb, System gearless
- Antrieb in Schacht integriert, MRL
- 2-teilige Teleskop-Türen mit Fronten
- Zugänge gegenüber
- Fahrgeschwindigkeit 1.0 m/s
- Förderhöhe max. 45 m - 15 Haltestellen



Swisslift Compact
6 personnes / 450 kg

- Sans superstructure en toiture
- Entraînement électro-mécanique, système gearless
- Machinerie intégrée, MRL
- Portes télescopiques latérales à 2 vantaux avec faces
- Accès opposés
- Vitesse 1.0 m/s
- Course maxi 45 m - 15 arrêts



Bedingt rollstuhlgängig!

Gebäudemasse sind Nominalmasse unter Berücksichtigung einer Bautoleranz von +/- 2 cm.

Türöffnung links: wie gezeichnet
Türöffnung rechts: spiegelbildlich

Accessible en fauteuil roulant, sans accompagnant!

Les côtes du bâtiment sont des valeurs nominales et prennent en compte une tolérance de +/- 2 cm.

Ouverture porte à gauche: comme le dessin
Ouverture porte à droite: symétrique au dessin