



# Service-Aufzüge

Winner





# Winner für professionelle Ansprüche.

Sie planen einen Service-Aufzug?

Der Winner ist die richtige Wahl, wenn gehobene Repräsentations-Pflichten bei maximaler Wirtschaftlichkeit umgesetzt werden sollen. Er verbindet Eleganz und Helligkeit mit Verfügbarkeit und Robustheit.

Erstklassige Materialien und die hochwertige Verarbeitung unterstreichen dabei unseren hohen Qualitätsanspruch auch im Detail.

Bei Fragen helfen wir Ihnen gerne weiter.

# Details, die prägen

Mit seinem schlichten und eleganten Design fügt sich der Winner in jede Umgebung ein. Bereits beim Eintreten wird dem Fahrgast Sicherheit und Ruhe vermittelt.

Wer gewinnen will, muss auch den Details gebührende Aufmerksamkeit schenken. Das Edelstahl-Kabinentableau wird gebäudespezifisch und mit hochwertigen Bedienungselementen ausgeführt, analog den Etagentableaus.

LED-Leuchten unterstützen den energieeffizienten Betrieb. Ein grosser Wandspiegel vermittelt zusätzlich Helligkeit und ein angenehmes Raumgefühl.

## **Integriertes Notruf-Sicherheitssystem**

Im Falle einer Störung sind Liftbenutzer über eine Gegensprechanlage direkt mit unserer Servicezentrale verbunden. Diese bietet während 24 Stunden an 365 Tagen bewährt schnelle und kompetente AS Hilfeleistung.

LED-Spots



LED-Leuchten indirekt



Gebäudespezifisches Tableau



Etagendrucker



Edelstahl-Handlauf



Schwelle in Edelstahl





# Für jedes Ambiente

Sie wählen aus 11 unterschiedlichen Wandfarben und 4 massiven Edelstahl-Wandpaneelen aus. Auch eine ökonomische Wahl bedeutet dabei nicht, auf einen guten Auftritt verzichten zu müssen.

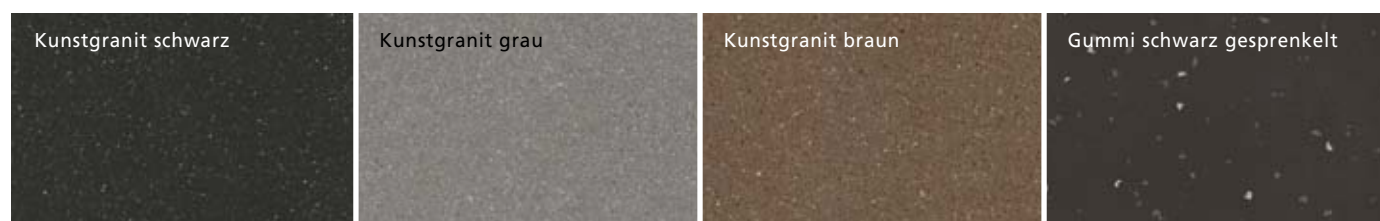
## Laminat-Wände



## Edelstahl-Wände



## Bodenbeläge





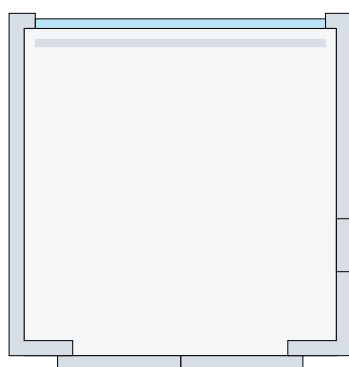


# Für mehr Transparenz\*

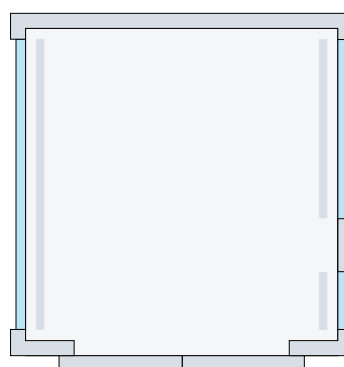
Kabinenwände und -türen aus Sicherheitsglas vereinen zeitlose Eleganz und schlichtes Understatement. Wahlweise wird von nur einer Wand aus Glas bis hin zur ganzen Kabine aus Glas gefertigt – je nach Wunsch an Transparenz.

\*Aufpreis gegenüber Basisausführung ‹Für jedes Ambiente›

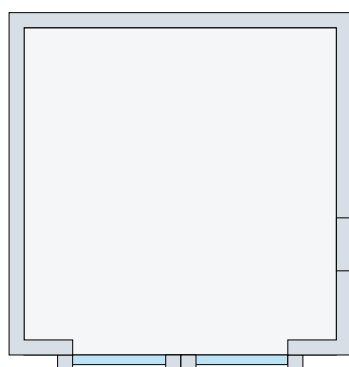
Rückwand



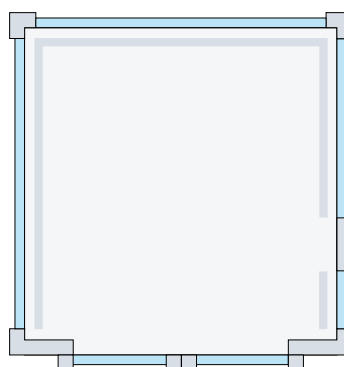
Seitenwände



Glastüren



Glaskabine



Optionen für Ausstattung mit Glaswänden und -türen

Rahmen  
Edelstahl gebürstet



Rahmen  
Edelstahl spiegelpoliert

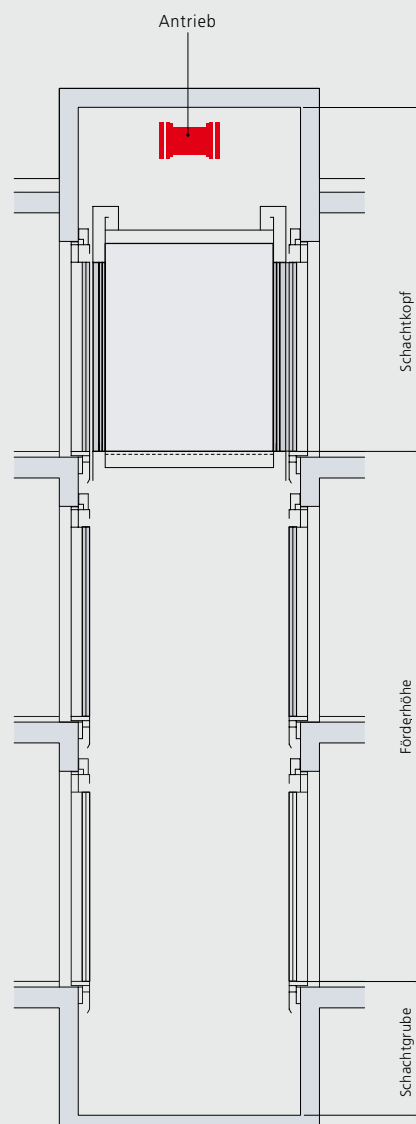


# Planung Winner

Die Kraftübertragung mittels neuer Tragmittel-Technologie und der Einsatz eines Gearless-Antriebes erlauben die optimale Nutzung räumlicher Gegebenheiten.



Zugänge gleichseitig oder gegenüber.



# Facts Winner

Das Konzept des Winners bietet mehr als beeindruckende Eckdaten. Es wartet mit handfesten Vorteilen in Planung und Betrieb auf. Kontaktieren Sie uns und überzeugen Sie sich bei einer unverbindlichen Beratung.

## Technische Merkmale

Nutzlast	8 – 33 Personen, 630 – 2500 kg
Geschwindigkeit	1.0 / 1.6 m/s
Förderhöhe max.	45 / 80 m
Haltestellen max.	15 / 30
Zugänge	gleichseitig oder gegenüberliegend
Kabinenbreite	1000 – 2500 mm
Kabinentiefe	1000 – 2700 mm
Kabinenhöhe	2200 – 3000 mm
Türbreite	900 – 1400 mm
Türhöhe	2000 – 2700 mm
Schachtkopfhöhe	3650 – 4600 / 3800 – 4700 mm
Schachtgrubentiefe	1200 – 1400 mm

Die DXF- und PDF-Daten zu den einzelnen Nutzlasten sind der Planungshilfe zu entnehmen. Informationen dazu finden Sie auf der letzten Seite.

Geprüft nach SIA 370.001  
 ISO-zertifiziert  
 Baumustergeprüft  
 Änderungen in Technik und Design vorbehalten

# www.lift.ch

Entdecken Sie die Einfachheit in der Gebäudeplanung und nutzen Sie das Online-Tool unter [www.lift.ch](http://www.lift.ch).



Neuanlagen, Modernisierung oder Unterhalt – Ihr persönlicher Berater erarbeitet die beste Lösung für Sie.

Sprechen Sie mit uns.

## Region Zürich

AS Aufzüge AG  
Friedgrabenstrasse 15  
8907 Wettswil  
Telefon 044 701 84 84  
email [as-wet@lift.ch](mailto:as-wet@lift.ch)

## Region Zentralschweiz

AS Aufzüge AG  
Erlistrasse 3  
6403 Küssnacht a.R.  
Telefon 041 445 27 27  
email [as-kus@lift.ch](mailto:as-kus@lift.ch)

## Region Ostschweiz

AS Aufzüge AG  
Zürcher Strasse 501  
9015 St.Gallen  
Telefon 071 788 25 25  
email [as-stg@lift.ch](mailto:as-stg@lift.ch)

## Region Fürstentum

AS Aufzüge AG  
Landstrasse 20  
9496 Balzers  
Telefon +423 233 25 05  
email [as-fl@lift.ch](mailto:as-fl@lift.ch)

## Region Bern

AS Aufzüge AG  
Grubenstrasse 107  
3322 Urtenen-Schönbühl  
Telefon 031 818 73 73  
email [as-ber@lift.ch](mailto:as-ber@lift.ch)

## Region Basel

AS Aufzüge AG  
Sternenhofstrasse 15  
4153 Reinach  
Telefon 061 283 00 50  
email [as-bas@lift.ch](mailto:as-bas@lift.ch)

## Region Wallis

AS Aufzüge AG  
Industriestrasse 7  
3900 Gamsen  
Telefon 027 923 34 00  
email [as-bri@lift.ch](mailto:as-bri@lift.ch)

## Région Suisse romande

AS Ascenseurs SA  
En Budron A5  
1052 Le Mont-sur-Lausanne  
Téléphone 021 654 76 76  
email [as-lau@lift.ch](mailto:as-lau@lift.ch)

## Région Genève

AS Ascenseurs SA  
Rue de la Servette 32  
1202 Genève  
Téléphone 022 918 50 70  
email [as-gen@lift.ch](mailto:as-gen@lift.ch)

## Région Arc jurassien

AS Ascenseurs SA  
Rue du Locle 29  
2300 La Chaux-de-Fonds  
Téléphone 032 926 19 03  
email [as-arc@lift.ch](mailto:as-arc@lift.ch)

## Regione Svizzera italiana

AS Ascensori SA  
Via Cantonale 60  
6805 Mezzovico  
Telefono 091 735 23 23  
email [as-ti@lift.ch](mailto:as-ti@lift.ch)

[www.lift.ch](http://www.lift.ch)



**AS Aufzüge**

*einfach näher*